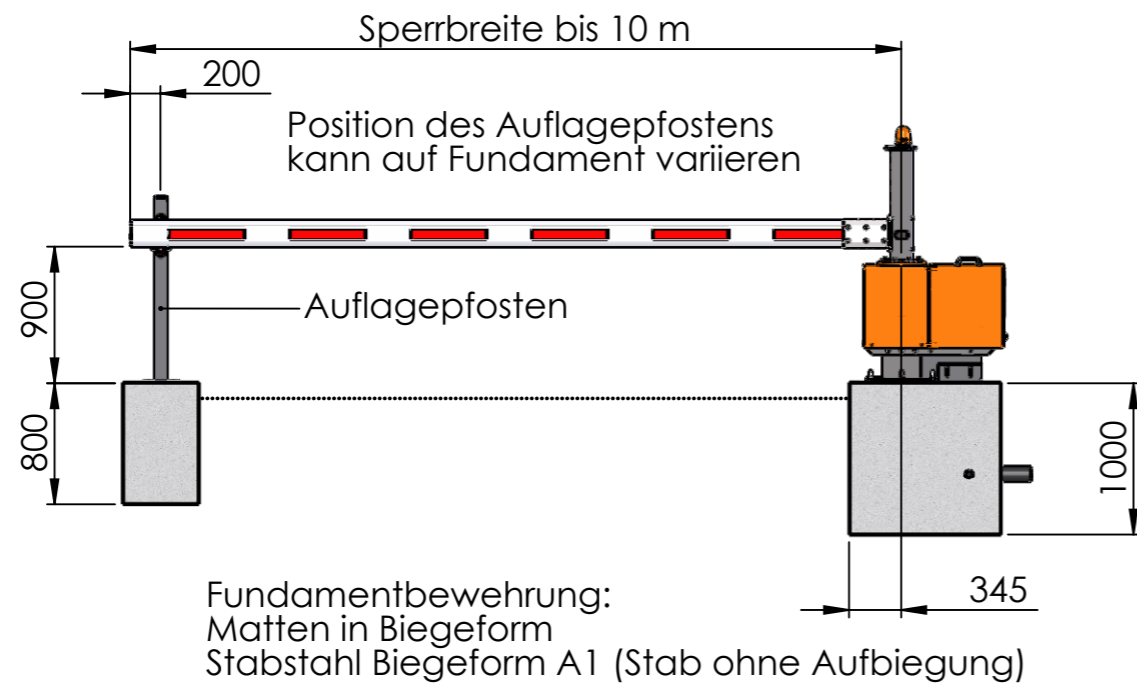
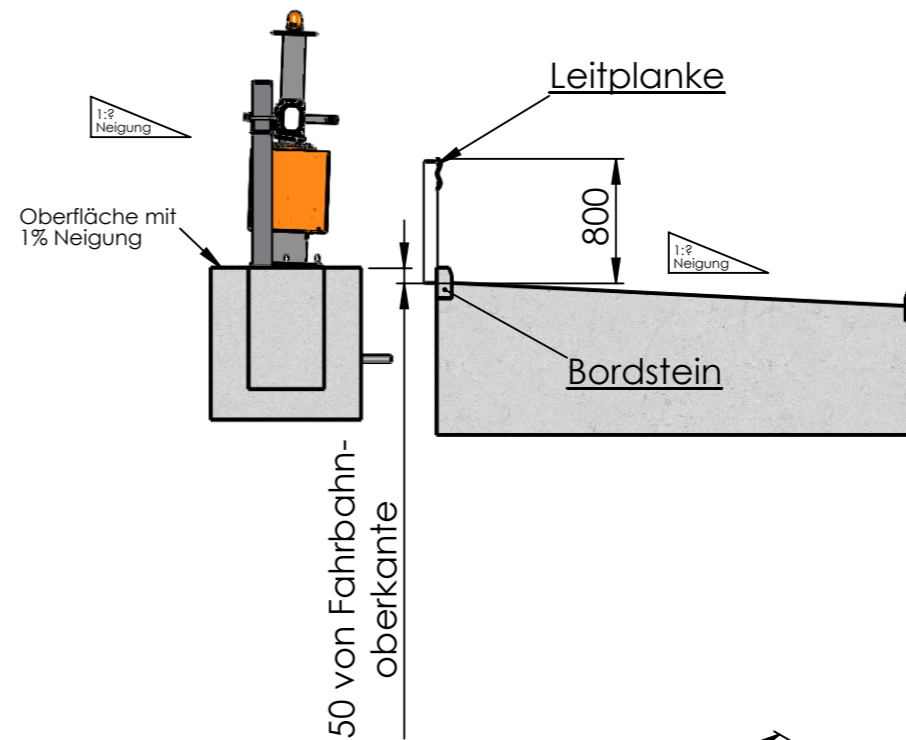


Fundamentplan bis 10m Sperrlänge

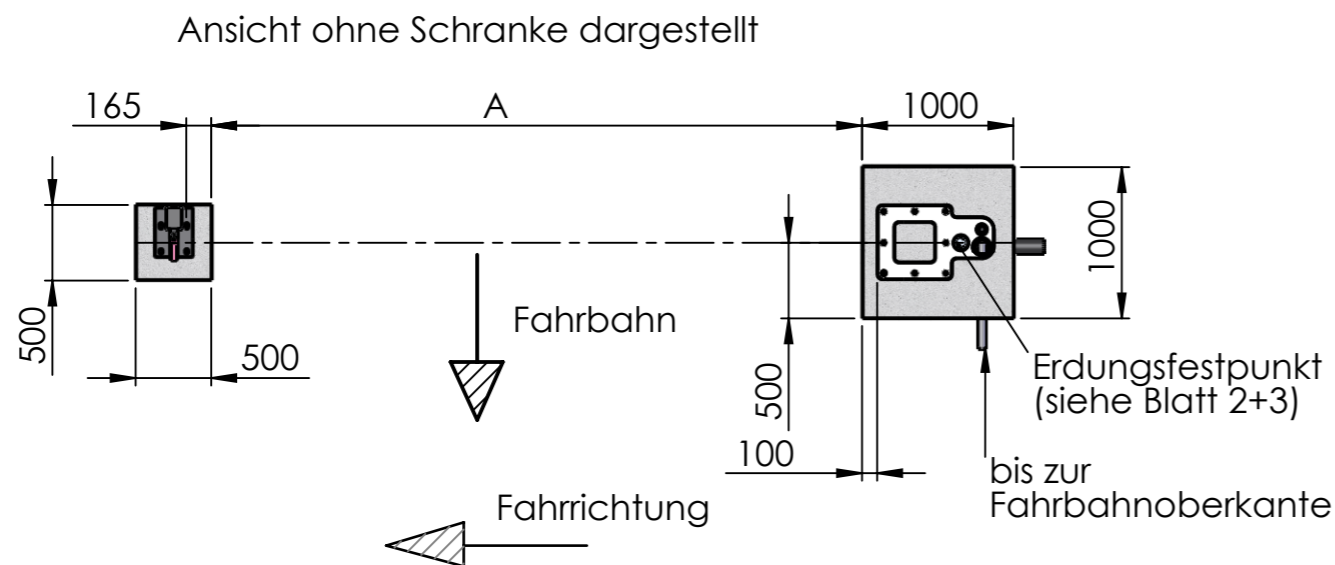


Fundamentbewehrung:
Matten in Biegeform
Stabstahl Biegeform A1 (Stab ohne Aufbiegung)

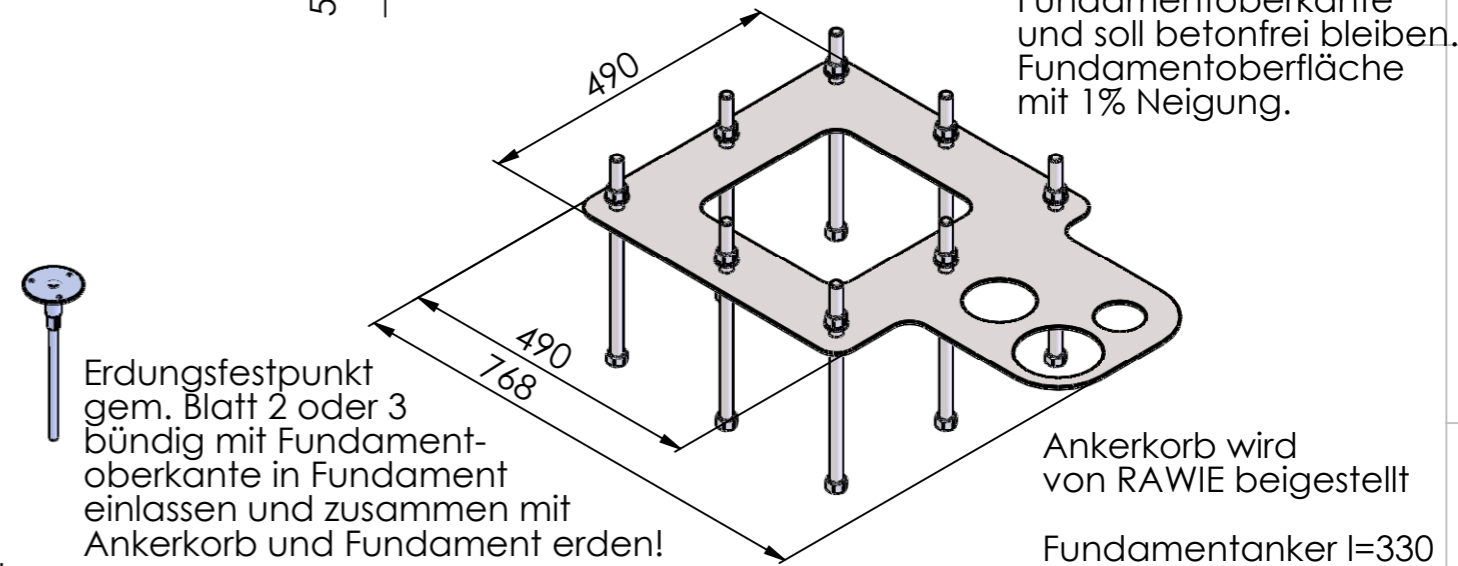
Fundamentausführung
siehe Blatt 2 und 3



Achtung!
Ankerkorb bündig mit Fundamentoberkante und soll betonfrei bleiben. Fundamentoberfläche mit 1% Neigung.



Fundamentabstand:
 $A = \text{Sperrbreite} - 800 \text{ mm}$



Diese Unterlage ist unser Eigentum und vertrauliches Dokument und derart zu behandeln, daß davon kein Gebrauch zu unserem Nachteil gemacht werden kann, insbesondere darf sie ohne unsere Zustimmung weder vervielfältigt noch Dritten zugänglich gemacht werden. Zuwiderhandlungen sind strafbar und verpflichten zu Schadensersatz. Technische Änderungen ohne Ankündigung vorbehalten. Außerdem behalten wir uns alle Rechte für den Fall einer Patenterteilung oder einer Gebrauchsmustereintragung auf den technischen Inhalt dieser Unterlage vor (Gesetz betr. Urheberrecht; Gesetz gegen den unlauteren Wettbewerb; Patentgesetz; Gebrauchsmustergesetz).

ALL RIGHTS RESERVED IN THE CASE OF PATENTS AND/OR REGISTERED DESIGNS. THIS DOCUMENT REMAINS THE PROPERTY OF A. RAWIE GmbH & Co KG AND IS CONFIDENTIAL AND MUST NOT BE COPIED NOR PASSED TO OTHERS WITHOUT OUR WRITTEN CONSENT. TECHNICAL ALTERATIONS MAY BE MADE WITHOUT NOTICE OR WRITTEN CONSENT.

Fundamentplan STRADA_1 bis 10.000 mm

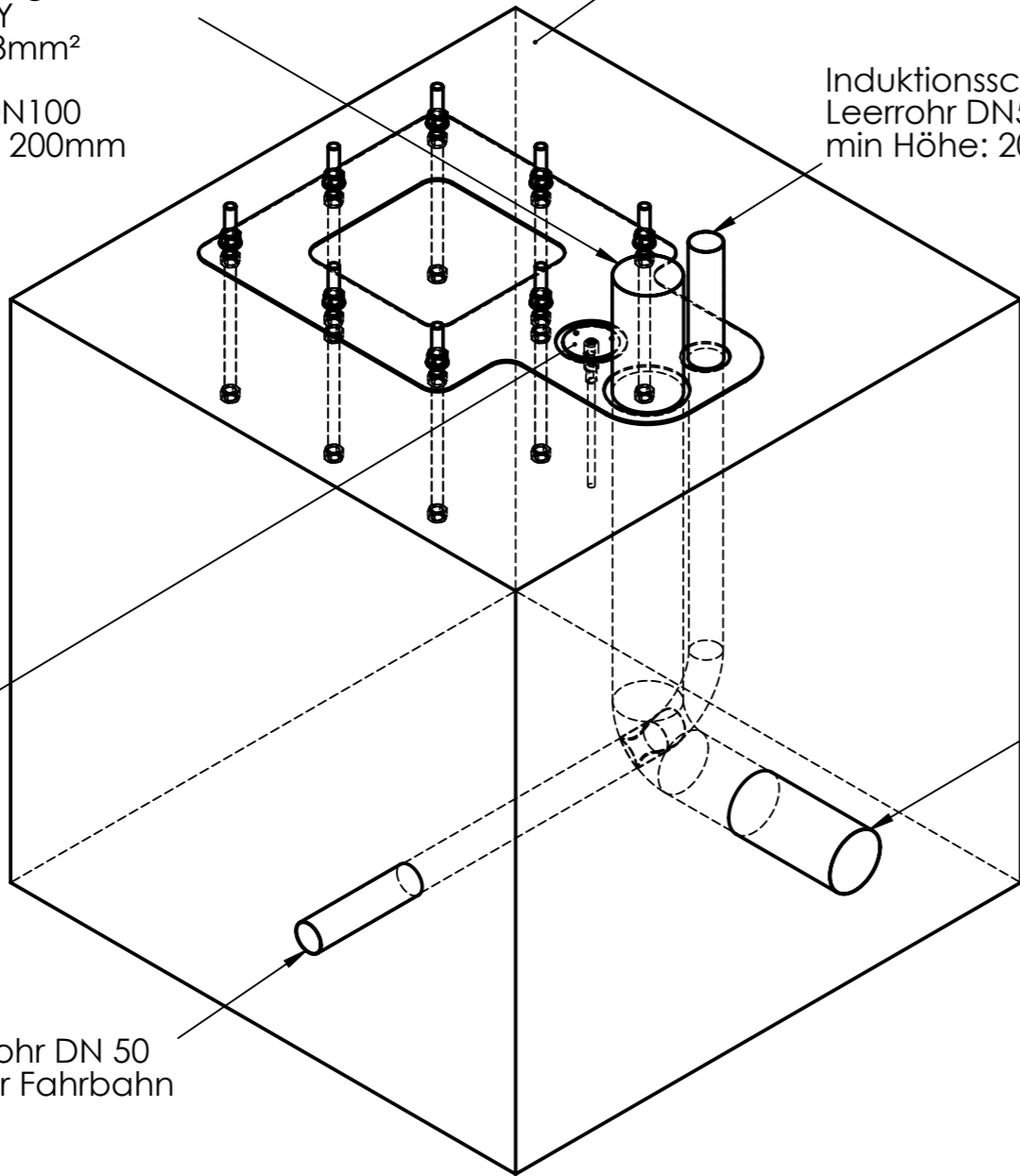
Technische Änderungen vorbehalten		TECHNICAL DESIGN CHANGES MAY BE NECESSARY		Datum	Name	Werkstoff / Material:	Gewicht / WEIGHT: 0.00 kg	Art.-Nr.
				Bearb. 04.04.2012	schulz			
				Gep. 2017-02-16	orlovsky			
a	Bemaßung geändert	schulz	27.08.2012	A. RAWIE GmbH & Co.KG Dornierstrasse 11 D-49090 Osnabrück		Zeichnungsnummer / DRAWING NO.: 91001-200		Rev.: d
b	sep. Plan für 12m erstellt	orlovsky	15.08.2013					
c	Pos. Auflagepfosten	orlovsky	2016-09-06					
d	Erdungsfestpunkt ergänzt	orlovsky	2017-02-16					
Ver.	Änderung	Name	Datum	Format / DIN: A3	Blatt / Page: 1 3 Bl.	Maßstab / SCALE: 1:50		

Fundamentaufbau Aufstellung rechts

Spannungsversorgung
NYY-J 5 x 2,5mm²
(400V AC)
Datenleitung
A-2YF (L)2Y
10 x 2 x 0,8mm²
oder vgl.
Leerrohr DN100
min Höhe: 200mm

Fundament nach
Zg.-Nr 91001-200
Blatt II od. III

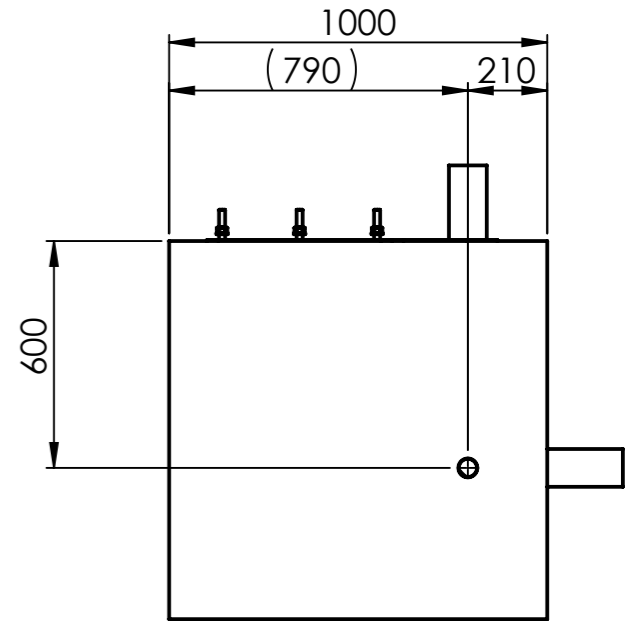
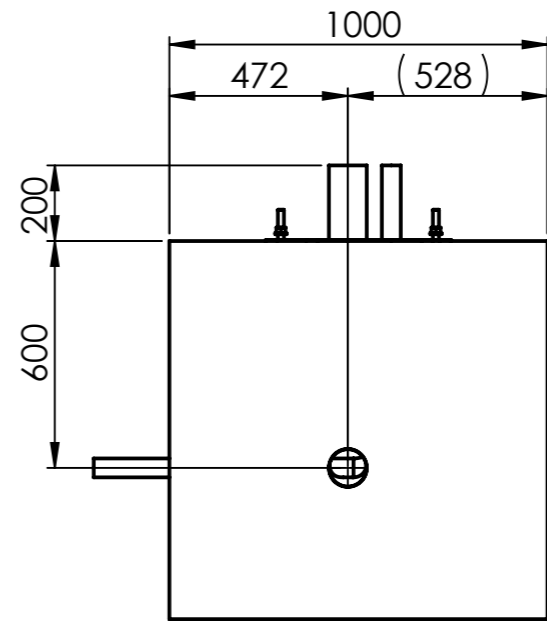
Induktionsschleifen
Leerrohr DN50
min Höhe: 200mm



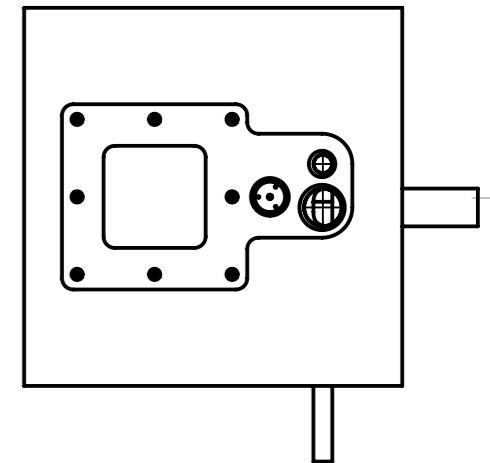
bauseitiger Erdungsfestpunkt
Hersteller: DEHN
Typ: EFPM M10 12
V4A L245 VP STTZN
oder vergleichbar

zusammen mit Ankerkorb
und Fundament z.B. mittels
Kreuzklemmen oder geeigneter
Verbindung erden!

Leerrohr DN 50
bis zur Fahrbahn



Tiefe der Leerrohre min. 600 mm von Fundamentoberkante
Position in der Breite je nach den örtlichen Gegebenheiten



Leerrohr DN100

Fundamentoberfläche mit 1% Neigung herstellen!
Sichtbare Fundamentkanten brechen!

Fundamentausführung:

Normalbeton C35 / C45 BSt 500S(A) + BSt 500M(A)

Betonübedeckung:
oben min. 40 mm
unten min. 20 mm

Expositionsklasse:
oben XC4, XD3, XF4
unten XC2

Größtkorn:
dg = 32.0 mm

vgl. DIN 1045-1:2001-07

Diese Unterlage ist unser Eigentum und vertrauliches Dokument und derart zu behandeln, daß davon kein Gebrauch zu unserem Nachteil gemacht werden kann, insbesondere darf sie ohne unsere Zustimmung weder vervielfältigt noch Dritten zugänglich gemacht werden. Zuwiderhandlungen sind strafbar und verpflichten zu Schadensersatz. Technische Änderungen ohne Ankündigung vorbehalten. Außerdem behalten wir uns alle Rechte für den Fall einer Patenterteilung oder einer Gebrauchsmustereintragung auf den technischen Inhalt dieser Unterlage vor (Gesetz betr. Urheberrecht; Gesetz gegen den unlauteren Wettbewerb; Patentgesetz; Gebrauchsmustergesetz).

ALL RIGHTS RESERVED IN THE CASE OF PATENTS AND/OR REGISTERED DESIGNS. THIS DOCUMENT REMAINS THE PROPERTY OF A. RAWIE GmbH & Co KG AND IS CONFIDENTIAL AND MUST NOT BE COPIED NOR PASSED TO OTHERS WITHOUT OUR WRITTEN CONSENT. TECHNICAL ALTERATIONS MAY BE MADE WITHOUT NOTICE OR WRITTEN CONSENT.

Fundamentplan STRADA_1 bis 10.000 mm

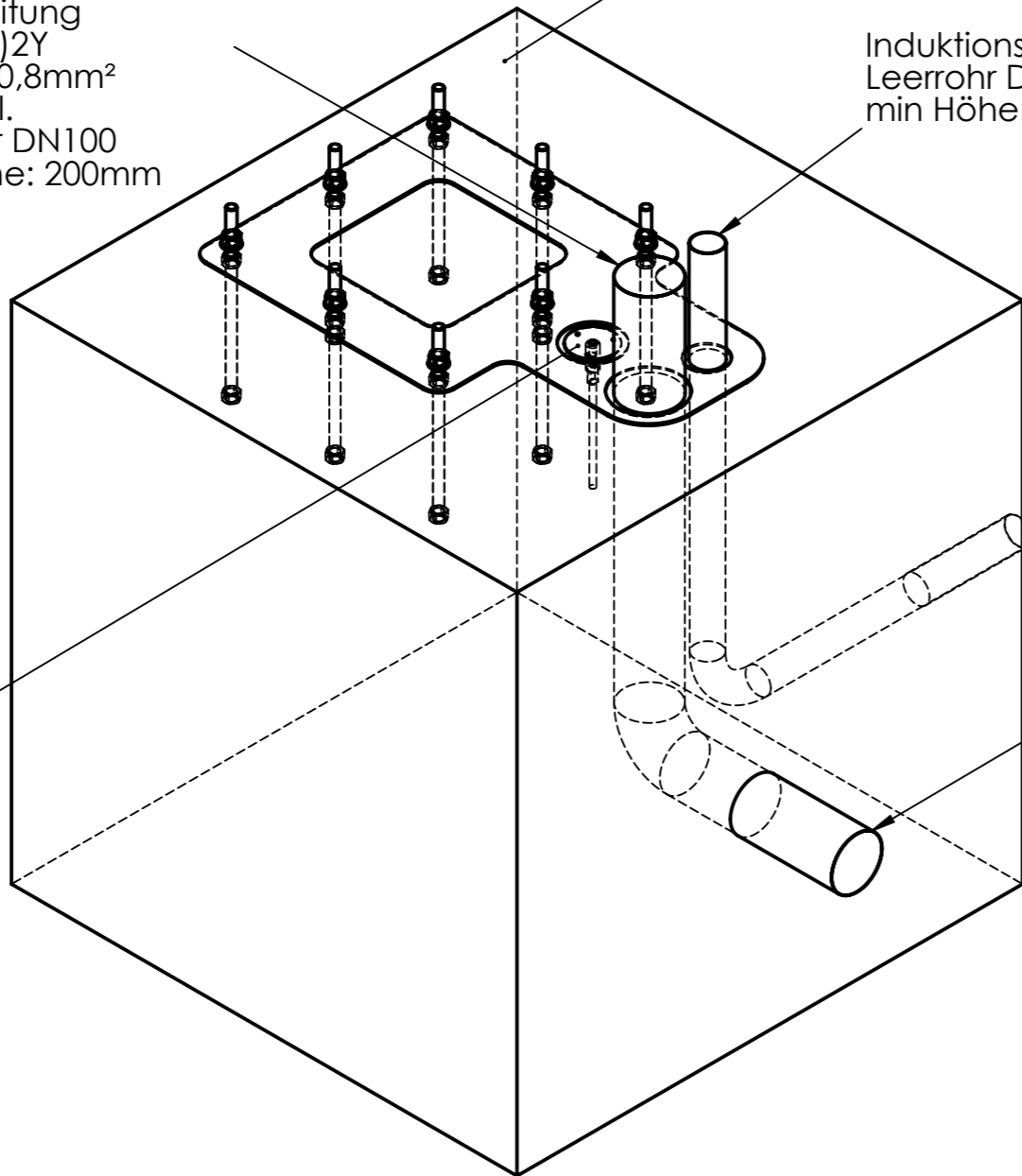
Technische Änderungen vorbehalten		TECHNICAL DESIGN CHANGES MAY BE NECESSARY		Datum	Name	Werkstoff / Material:	Gewicht / WEIGHT: 0.00 kg	Art.-Nr.
				Bearb. 04.04.2012	schulz			
				Gepr. 2017-02-16	orlovsky			
a	Bemaßung geändert	schulz	27.08.2012	A. RAWIE GmbH & Co.KG Dornierstrasse 11 D-49090 Osnabrück		Zeichnungsnummer / DRAWING NO.: 91001-200		Rev.: d
b	sep. Plan für 12m erstellt	orlovsky	15.08.2013					
c	Pos. Auflagepfosten	orlovsky	2016-09-06					
d	Erdungsfestpunkt ergänzt	orlovsky	2017-02-16					
Ver.	Änderung	Name	Datum	Format / DIN: A3		Blatt / Page: 2 3 Bl.		Maßstab / SCALE: 1:10

Fundamentaufbau Aufstellung links

Spannungsversorgung
NYY-J 5 x 2,5mm²
(400V AC)
Datenleitung
A-2YF (L)2Y
10 x 2 x 0,8mm²
oder vgl.
Leerrohr DN100
min Höhe: 200mm

Fundament nach
Zg.-Nr 91001-200
Blatt II od. III

Induktionsschleifen
Leerrohr DN50
min Höhe: 200mm



bauseitiger Erdungsfestpunkt
Hersteller: DEHN
Typ: EFPM M10 12
V4A L245 VP STTZN
oder vergleichbar

zusammen mit Ankerkorb
und Fundament z.B. mittels
Kreuzklemmen oder geeigneter
Verbindung erden!

Fundamentausführung:

Normalbeton C35 / C45 BSt 500S(A) + BSt 500M(A)

Betonübedeckung:

oben min. 40 mm
unten min. 20 mm

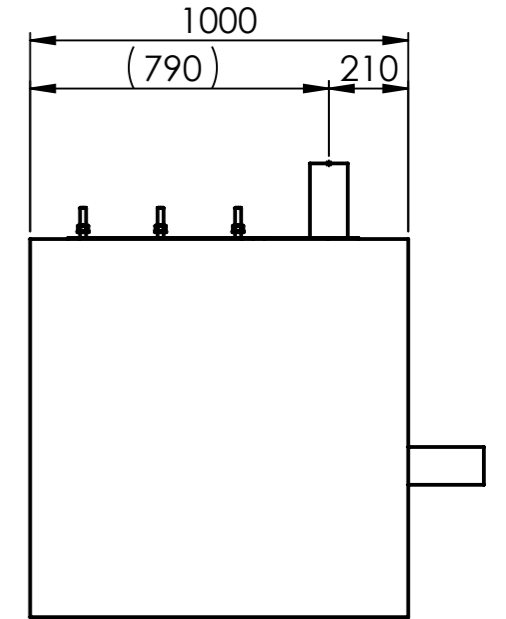
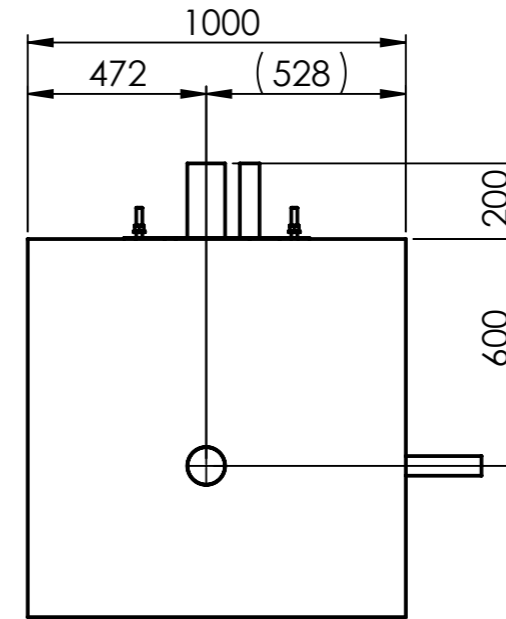
Expositionsklasse:

oben XC4, XD3, XF4
unten XC2

Größtkorn:

dg = 32.0 mm

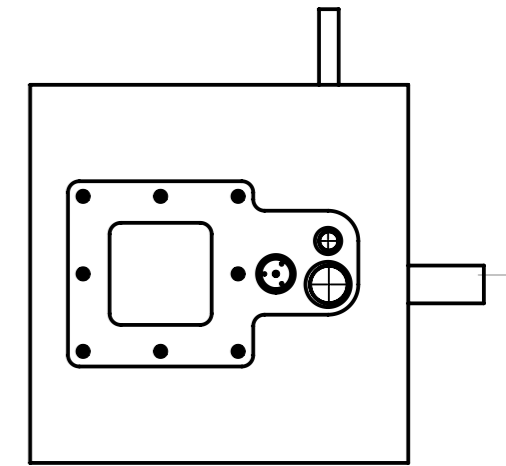
vgl. DIN 1045-1:2001-07



Tiefe der Leerrohre min. 600 mm von Fundamentoberkante
Position in der Breite je nach den örtlichen Gegebenheiten

Leerrohr DN 50
bis zur Fahrbahn

Leerrohr DN100



Fundamentoberfläche mit 1% Neigung herstellen!

Sichtbare Fundamentkanten brechen!

Diese Unterlage ist unser Eigentum und vertrauliches Dokument und derart zu behandeln, daß davon kein Gebrauch zu unserem Nachteil gemacht werden kann, insbesondere darf sie ohne unsere Zustimmung weder vervielfältigt noch Dritten zugänglich gemacht werden. Zuwiderhandlungen sind strafbar und verpflichten zu Schadenersatz. Technische Änderungen ohne Ankündigung vorbehalten. Außerdem behalten wir uns alle Rechte für den Fall einer Patenterteilung oder einer Gebrauchsmustereintragung auf den technischen Inhalt dieser Unterlage vor (Gesetz betr. Urheberrecht; Gesetz gegen den unlauteren Wettbewerb; Patentgesetz; Gebrauchsmustergesetz).

ALL RIGHTS RESERVED IN THE CASE OF PATENTS AND/OR REGISTERED DESIGNS. THIS DOCUMENT REMAINS THE PROPERTY OF A. RAWIE GmbH & Co KG AND IS CONFIDENTIAL AND MUST NOT BE COPIED NOR PASSED TO OTHERS WITHOUT OUR WRITTEN CONSENT. TECHNICAL ALTERATIONS MAY BE MADE WITHOUT NOTICE OR WRITTEN CONSENT.

Fundamentplan STRADA_1 bis 10.000 mm

Technische Änderungen vorbehalten		TECHNICAL DESIGN CHANGES MAY BE NECESSARY		Datum	Name	Werkstoff / Material:	Gewicht / WEIGHT: 0.00 kg	Art.-Nr.
				Bearb. 03.09.2012	schulz			
				Gepr. 2017-02-16	orlovsky			
a	Bemaßung geändert	schulz	27.08.2012	 A. RAWIE GmbH & Co.KG Dornierstrasse 11 D-49090 Osnabrück		Zeichnungsnummer / DRAWING NO.: 91001-200		Rev.:
b	sep. Plan für 12m erstellt	orlovsky	15.08.2013					d
c	Pos. Auflagepfosten	orlovsky	2016-09-06					
d	Erdungsfestpunkt ergänzt	orlovsky	2017-02-16					
Ver.	Änderung	Name	Datum	Format / DIN: A3	Blatt / Page: 3 / 3 Bl.	Maßstab / SCALE: 1:10		